

## Mosogatás Közepes szárítózóna ajtóval EDR mosogatógéphez

TERMÉK # \_\_\_\_\_

MODELL # \_\_\_\_\_

NÉV # \_\_\_\_\_

SIS # \_\_\_\_\_

AIA # \_\_\_\_\_



535097 (NMDDRE5)

Közepes szárítózóna  
ajtóval, green&clean EDR  
mosogatógéphez

### Rövid leírás

#### Termék szám

Közepes szárítózóna Electrolux EDR mosogatógéphez. Belső és külső levegőt használ a jó szárítási eredmény érdekében, energiafelhasználás nélkül. Szigetelt ajtó a hőszigetelés és halk működés érdekében. AISI304 rm. acél konstrukció. Bármilyen irányú működtetés esetén alkalmas.

### Fő jellemzők

- Elektronikus vezérlés a tökéletes szárítási eredmény eléréséhez.
- A szárítózóna minden vízcseppet eltávolít az eszközökről a nagy teljesítményű ventilátornak köszönhetően, amely száraz levegőt szív be kívülről, összekeveri a belső levegővel, így az eszközök hőmérséklete megfelelő lesz, kézzel megfoghatóvá válnak.
- IP25 vízvédelem a vízsugár, a tömör tárgyak és a kisebb állatok ellen (nagyobb, mint 6 mm).
- A működési irány lehet balról jobbra és jobbról balra is, ez a helyszínen megfordítható.
- Nagy méretű, szigetelt, egyensúlyozott ajtó. Csökkenti a zajt és a hővesztéget.
- Ezt az elemet az EDR mosogatógép és az asztalrendszer közé lehet helyezni.

### Konstrukció

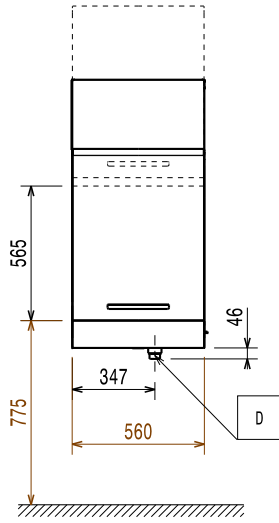
- Préselt kamra, teljesen lekerekített sarkokkal, belső csövek nélkül. Nincs ételcsapda.
- Minden fő alkatrész nagy teherbírási, korrózióálló 304 típusú rozsdamentes acélból készült: belső kamra, külső, front és oldal panelek, ajtó és kosár továbbító rendszer.
- Az innovatív moduláris koncepciónak köszönhetően bármikor könnyen az EDR mosogatógéphez csatlakoztatható.

### Opcionális tartozékok

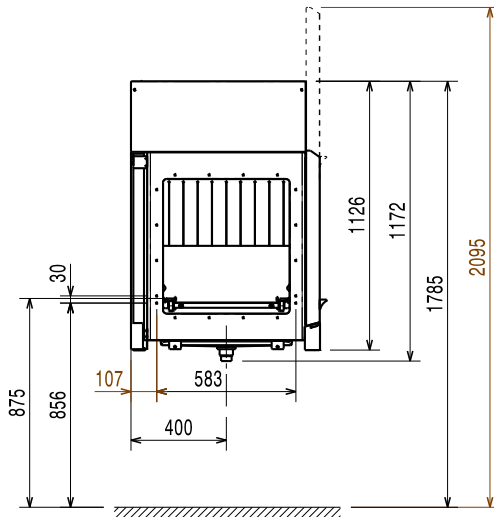
- Sima alsó polc leürítő nyílással PNC 863228   
forró levegős szárítóhoz, 560 mm
- Rácsos alsó polc forró levegős PNC 863229   
szárítóhoz, 555 mm
- 1 pár láb forró levegős szárítóval PNC 865477   
rendelkező rack type  
mosogatógéphez közvetlenül  
csatlakoztatott hosszú  
konvektorhoz

Jóváhagyás \_\_\_\_\_

Előlnézet

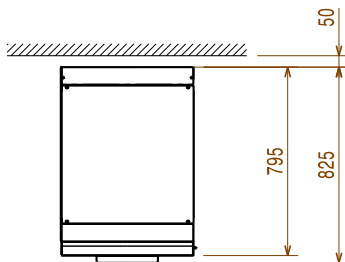


Oldalnézet



- D = Leürités
- EI = Elektromos csatlakozás
- EO = Elektromos kimenet
- EQ = Ekvipotenciális csavar
- ES = Elektromos jel BE/KI
- U = USB port

Felülnézet



## Elektromos

Dryer heating elements:

535097 (NMDDRE5)

4.13kW

380-415 V/3N ph/50/60 Hz

Tápfeszültség:

Alapértelmezett

teljesítmény: 4.4 kW

Drying fan power:

0.23kW

## Technikai információ:

Dryer air flow:

540m<sup>3</sup>/h

Dryer air temperature:

70°C

For transportation purpose only, the depth can be reduced to 795mm by removing the door handle.

Reference norm used to measure the noise:  
IEC60335-2-58 annex AA.

Külső méretek, szélesség: 560 mm

Külső méretek, mélység: 825 mm

Külső méretek, magasság: 1172 mm

Nettó súly: 57 kg

Szállítási súly: 69 kg

Szállítási magasság: 1310 mm

Szállítási szélesség: 910 mm

Szállítási mélység: 610 mm

Szállítási térfogat: 0.73 m<sup>3</sup>

## Fenntarthatóság

Zajszint

<62 dBA